

OFFICE LAYOUT

自由度の高いレイアウト、開放的なオフィススペースを実現。

■ 参考レイアウト

〈Plan-A〉



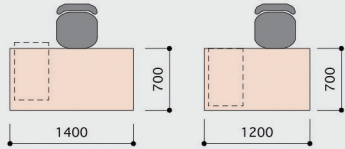
〈Plan-B〉



一般席デスクサイズ(mm)

執務スペース

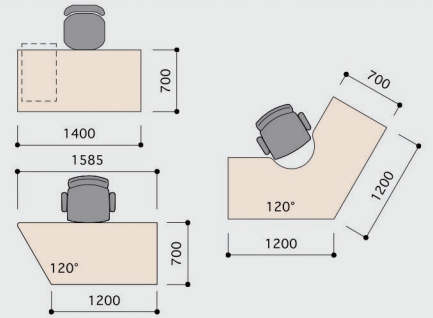
- 固定デスク/25席
- フリーデスク/4席
- 個人ブース/3箇所(3席)
- ミーティングスペース/2箇所(8名席)
- リフレッシュスペース/4名席
- 倉庫/1室
- 会議室・応接室/2箇所(12席)



一般席デスクサイズ(mm)

執務スペース

- フリーアドレス席/34席
- ライブラリースペース席/6席
- 個人ブース/4箇所(4席)
- 倉庫/1室
- ロッカースペース/1箇所
- 個人ブース/4箇所(4席)
- 会議室・応接室/2箇所(14席)

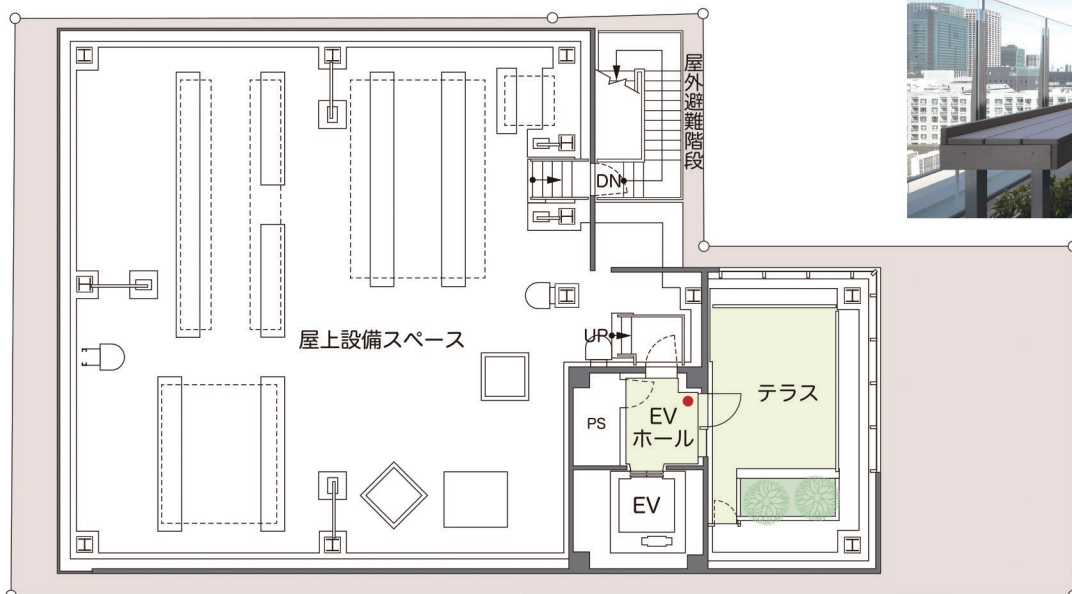


※プランは一例であり、関連法規制等によりレイアウト制限が発生する可能性があります。

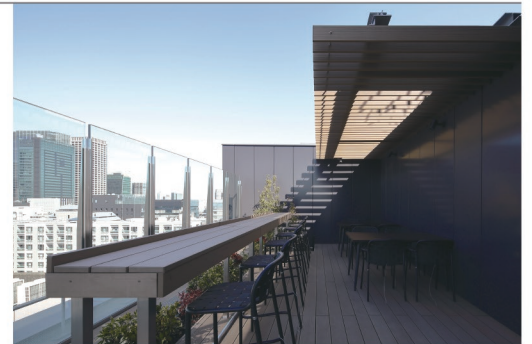
ROOF TOP

屋上には、風が心地よいテラス。

■ 屋上 平面図



■ テラス



※イメージ(当社施工事例)

● セキュリティカードリーダー設置予定場所

